

TITLE 3D OBC 15 16 UB-300

PART NO OBC 15 16 UB-300

REVISION 01

DESIGNER OBC

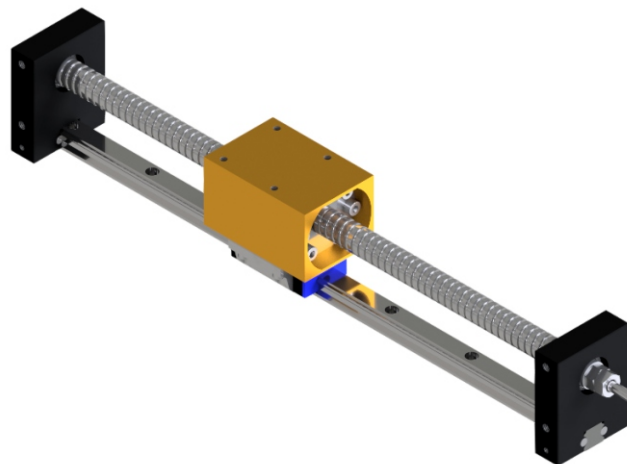
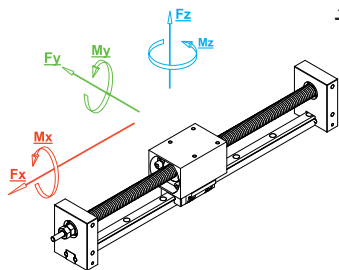
ENGINEER OBC

## NOTES

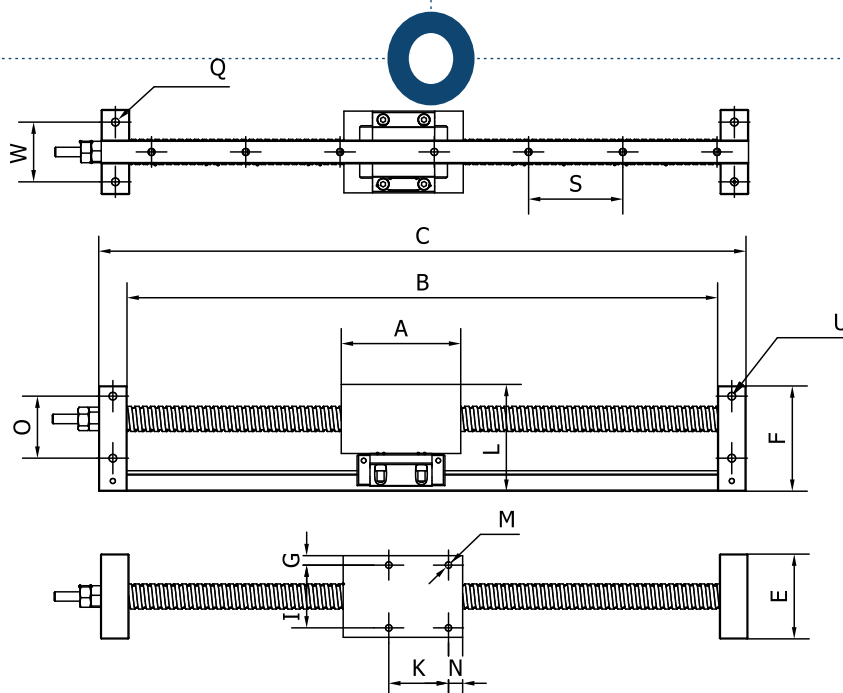
برای مشاهده فایل سه بعدی از  
نرم افزار adobe reader  
استفاده نمایید

## OBC 15\*16 UB

مدول خطی با سیستم حرکت بال اسکرو و لینیرگاید  
ابعاد داخل جدول بر اساس کورس ۳۰۰ میلی متر می باشد



Load	Static	Single blocks
<span style="color: red;">■</span> F <sub>x</sub>	(N)	
<span style="color: green;">■</span> F <sub>y</sub>	(N)	
<span style="color: blue;">■</span> F <sub>z</sub>	(N)	
<b>Moment</b>		
<span style="color: red;">■</span> M <sub>x</sub>	(Nm)	
<span style="color: green;">■</span> M <sub>y</sub>	(Nm)	
<span style="color: blue;">■</span> M <sub>z</sub>	(Nm)	



Unit : mm

کد کاس	A	B	C	F	U	O	L	W	Q	S	M	G	I	K	N	E
OBC 15*16 UB	76	376	412	67	M6x4	39.5	68±1	38	M6x4	60	M5x4	6	40	38	9	54
Body	—							Max Length				800 mm				
Max Speed	50 mm/s							Linear Rail				15				
Pitch	15 mm							Linear Block				TRS-15				
Ball Screw	Ø16-05							Positioning Accuracy				0.01 mm				

